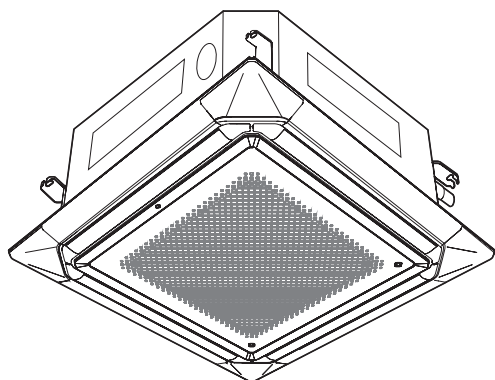


BRUGSVEJLEDNING

BRUGSVEJLEDNING KLIMAANLÆG (kassetype)

Inden dette produkt tages i brug, skal du læse disse instruktioner grundigt og beholde denne vejledning til senere reference.

Dansk



MODEL:

* Skriv modelnavnet ned.

Indholdsfortegnelse

1. SIKKERHEDSFORANSTALTNINGER.....	1
2. NAVN PÅ DELENE	2
3. GRUNDLÆGGENDE BETJENING	3
4. INDSTILLINGER FOR LUFTSTRØM.....	3
4.1. Indstilling for ventilatorhastighed	3
4.2. Indstillinger for retningen på luftstrømmen	3
5. TIMER-FUNKTIONER.....	4
5.1. Til- eller fra-timer	4
5.2. Ugentlig timer	4
5.3. Programtimer.....	4
5.4. Sleep-timer	4
6. ENERGY SAVING-FUNKTIONER	4
6.1. Economy-funktionen.....	4
6.2. Ventilator kontrol for energibesparelse.....	4
6.3. Tilstedeværelsessensor til energibesparelse (valgfrit).....	5
7. ANDRE FUNKTIONER.....	5
7.1. 10 °C opvarmningsfunktion	5
8. RENGØRING OG PLEJE.....	5
9. GENERELLE OPLYSNINGER	6
10. EKSTRADELE.....	6
10.1. Fjernbetjening.....	6
10.2. Flere fjernbetjeninger	6
10.3. Gruppekontrol.....	6
11. FEJLFINDING	7

1. SIKKERHEDSFORANSTALTNINGER

For at undgå personskader eller skader på ejendom, skal dette afsnit læses omhyggeligt inden dette produkt tages i brug, og sørg for at overholde følgende sikkerhedsforanstaltninger.

Hvis disse instruktioner ikke følges og produktet bruges forkert, kan det føre til personskader eller skade i forskellige grader, som er klassificeret her:

ADVARSEL

Dette mærke advarer om dødsfald eller alvorlig personskade.

FORSIGTIG

Dette mærke advarer om personskade eller skade på ejendom.



Dette mærke angiver en handling, der er FORBUDT.



Dette mærke angiver en handling, der er OBLIGATORISK.

Forklaring på symboler, der vises på indendørsenheden eller udendørsenheden.

ADVARSEL



Dette symbol angiver, at produktet anvender en brandfarlig kølevæske. Hvis kølevæsken lækker og udsættes for en ekstern antændelseskilde, er der risiko for brand.



FORSIGTIG

Dette symbol viser, at betjeningsvejledningen skal læses omhyggeligt.



FORSIGTIG

Dette symbol viser, at servicepersonale skal tage sig af dette udstyr i henhold til installationsvejledningen.



FORSIGTIG

Dette symbol viser, at information er tilgængelig, såsom betjenings- eller installationsvejledningen.



ADVARSEL





- Apparatet skal installeres, betjenes og opbevares i et rum med et areal større end X m².

Mængde af kølemiddelladning M (kg)	Minimumsrumareal X (m ²)
M ≤ 1,22	-
1,22 < M ≤ 1,23	1,45
1,23 < M ≤ 1,50	2,15
1,50 < M ≤ 1,75	2,92
1,75 < M ≤ 2,0	3,82
2,0 < M ≤ 2,5	5,96
2,5 < M ≤ 3,0	8,59
3,0 < M ≤ 3,5	11,68
3,5 < M ≤ 4,0	15,26



(IEC 60335-2-40)

- Dette produkt indeholder ingen dele, der kan repareres af brugeren selv. Kontakt altid autoriseret servicepersonale for reparation, montering og flytning af dette produkt. Forkert montering eller håndtering kan føre til lækage, elektrisk stød eller brand.
- I tilfælde af funktionsfejl, såsom en brændende lugt, skal du straks holde op med at bruge klima anlægget, og afbryde strømforsyningen på den elektriske afbryder eller trække stikket ud af strømforsyningen. Kontakt derefter autoriseret servicepersonale.
- Undgå, at beskadige ledningen. Hvis den beskadiges, må den kun udskiftes af den autoriserede servicetekniker for at undgå fare.
- Hvis kølevæsken begynder at lække, skal det holdes væk fra ild og brandfarlige elementer, og kontakt en autoriseret servicetekniker.
- I tilfælde af tordenvejr eller tegn på lynnedslag, skal klima anlægget slukkes med fjernbetjeningen, og rør ikke ved produktet eller strømkilden, så enhver risiko for elektrisk stød undgås.
- Dette produkt skal opbevares i et rum uden kontinuerlig drift af antændelseskilder (for eksempel: åben ild, et gasapparat eller en elektrisk elvarmer).
- Dette produkt skal opbevares på et godt ventileret område.
- Vær opmærksom på, at kølevæskerne muligvis ikke har nogen lugt.
- Dette produkt skal opbevares på en måde, hvorpå mekanisk skade undgås.
- Bortskaffelse af produktet skal udføres korrekt i overensstemmelse med nationale eller regionale regelsæt.


ADVARSEL

-  Under transport eller flytning af indendørsenheden skal rør være dækket med vægbeslaget til beskyttelse. Flyt ikke dette produkt ved at holde i indendørsenhedens rør.
(Belastningen anvendt på rørene kan medføre, at den brændbare gas lækker under drift).
- Produktet er ikke beregnet til at blive anvendt af personer (herunder børn) med nedsat fysisk, sansemæssig eller mental kapacitet, eller af personer med manglende erfaring eller viden, medmindre de er under opsyn af eller har fået brugsvejledning fra en person med ansvar for deres sikkerhed.
Børn bør holdes under opsyn for at sikre, at de ikke leger med produktet.
-  Installer ikke enheden på områder fyldt med mineralolie, som f.eks. en fabrik eller et område, der indeholder en stor mængde stænkolie eller damp, såsom et køkken.
- Dette produkt må ikke startes eller stoppes ved at tænde og slukke strømafbryderen.
- Brug ikke brandfarlige gasser i nærheden af dette produkt.
- Undgå, at være i den direkte kolde luftstrøm i flere timer.
- Stik ikke fingrene eller andre genstande ind i luftud- eller indtagene.
- Produktet må ikke betjenes med våde hænder.
- Benyt ikke midler til at accelerere optøningsprocessen eller til at rengøre produktet, andet end dem som anbefales af producenten.
- Du må ikke perforere eller brænde.

FORSIGTIG

-  Sørg for regelmæssig udluftning under brug.
- Dette produkt skal altid bruges med luftfiltret.
- Sørg for at alt elektronisk udstyr er mindst 1 meter (40") væk fra produktet.
- Afbryd strømforsyningen, hvis dette produkt ikke skal bruges i længere tid.
- Efter længere tids brug, skal monteringen af indendørsenheden ses efter, for at sikre at produktet ikke falder ned.
- Retningen på luftstrømmen og rumtemperaturen skal overvejes nøje, hvis produktet bruges i et rum med spædbørn, børn, ældre eller syge personer.
- Sørg for, at udendørsenhedens omgivelser er rene og ryddelige, og placer ikke genstande rundt om den. Eventuelle genstande, der blokerer eller kommer ind i luftudtaget, kan forårsage produktfejl.
-  Undgå, at rette direkte luftstrøm på pejse eller varmeapparater.
- Undgå, at blokere eller tildække luftind- og udtagene.
- Undgå, at der kommer for meget tryk på radiatorribbene.
- Undgå, at klatre på dette produkt. Og undgå at stille genstande på eller hænge genstande fra dette produkt.
- Undgå, at stille andre elektriske produkter eller genstande under dette produkt. Dryppende kondensvand fra dette produkt kan gøre dem våde, og kan beskadige eller ødelægge dine ejendomme.
- Dette produkt må ikke komme i direkte kontakt med vand.
- Dette produkt må ikke bruges til konservering af fødevarer, planter, dyr, præcisionsudstyr, kunstværk eller andre genstande. Dette kan medføre kvalitetsforringelse af disse elementer.
- Udsæt ikke dyr eller planter for direkte luftstrøm.
- Undgå, at drikke fra klimaanlæggets afløb.
- Undgå, at trække i ledningen til produktet.

FORSIGTIG

-  Undgå, at røre ved aluminiumsribbene på varmeveksleren i dette produkt så du undgår personskader, når enheden installeres eller vedligeholdes.
- Stå ikke på ustabile skridt, når de opererer eller rengør af dette produkt. Det kan vælte og kan forårsage skade.

2. NAVN PÅ DELENE

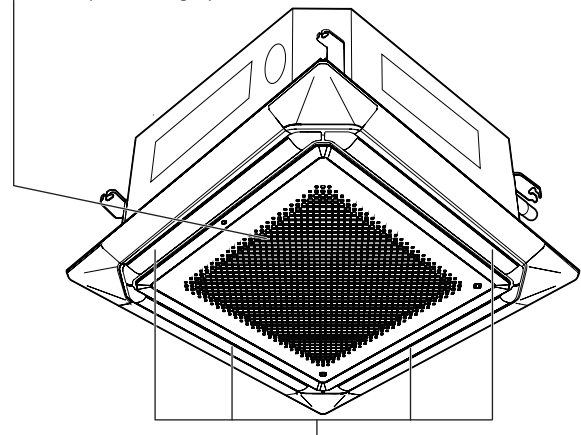
Fjernbetjeningen er valgfri. Du kan vælge mellem følgende typer fjernbetjeningen.

- Trådløs fjernbetjening
- Fjernbetjening med ledning
- Trådløs LAN-kontroller

For at kontrollere tilgængelig fjernkontrol konsulter autoriseret servicepersonale.

Se betjeningsvejledningen til fjernbetjeningen for detaljerede instruktioner om betjening.

- Luftindtag
- Luftfilter (i luftindtaget)



Retningen på luftstrømmens udløb^{*1)}

*1) Du kan indstille hver lamel individuelt. (Valgfri fjernbetjening med ledning er nødvendig.)

3. GRUNDLÆGGENDE BETJENING

BEMÆRK: Se betjeningsvejledningen til fjernbetjeningen for detaljerede instruktioner om betjening.

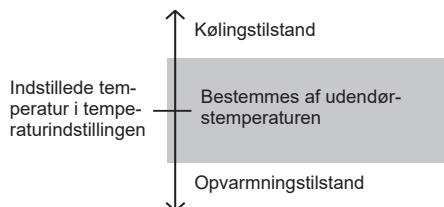
Driftstilstanden og temperatur-indstillingsområdet er vist i nedenstående tabel.

Driftstilstand	Temperatur-indstillingsområde
Automatisk	18,0 - 30,0 °C
Køling	18,0 - 30,0 °C
Tørring	18,0 - 30,0 °C
Ventilator	Du kan ikke indstille temperaturen.
Opvarmning	16,0 - 30,0 °C

■ Automatisk tilstand

Klimaanlægget vælger den korrekte driftstilstand (køling eller opvarmning) i henhold til dit rums nuværende temperatur.

Rumtemperatur	Betjening
Højere end indstillingstemperaturen	Køling
Tæt på indstillingstemperaturen	Bestemmes af udendørstemperaturen
Lavere end indstillingstemperaturen	Opvarmning



Når Automatisk tilstand vælges for første gang, begynder ventilatoren at køre med lav hastighed i et par minutter, mens indendørsenheden måler rumforholdene og vælger driftstilstanden.

Hvis klimaanlægget har justeret rumtemperaturen, så den er tæt på den indstillede termostat, går den på overvågningsfunktionen.

Når enheden er i driftstilstand, kører ventilatoren på lav hastighed. Hvis rumtemperaturen efterfølgende ændres, vælger klimaanlægget igen den passende indstilling (opvarmning, køling), så rumtemperaturen kommer til at passe med den indstillede termostat.

Hvis indstillingen, som enheden automatisk vælger, ikke passer til dig, skal du selv vælge driftstilstanden (opvarmning, køling, tørring, ventilator).

■ Kølingstilstand

Bruges til at køle rummet ned.

BEMÆRK: Indstil temperaturen lavere end den aktuelle rumtemperatur, ellers er det kun ventilatoren, der vil fungere.

■ Tørringstilstand

Bruges til at køle ned, samtidig med at rummet affugtes.

BEMÆRKNINGER:

- Det er ikke muligt at varme rummet op.
- Indstil temperaturen lavere end den aktuelle rumtemperatur, ellers vil driften ikke fungere.
- Enheden kører med en lav hastighed for at regulere fugtigheden i rummet. Indendørsenhedens ventilatoren holder muligvis op med at køre fra tid til anden. Ventilatoren kører muligvis også på en lav hastighed, når fugtigheden i rummet reguleres.
- Ventilatorhastigheden kan ikke indstilles manuelt.

■ Ventilatorstilstand

Bruges til at cirkulere luften rundt i rummet.

BEMÆRK: Du kan ikke indstille temperaturen.

■ Opvarmningstilstand

Bruges til at varme rummet op.

BEMÆRKNINGER:

- Indstil temperaturen højere end den aktuelle rumtemperatur, ellers vil driften ikke fungere.
- I begyndelsen af driften roterer indendørsenhedens ventilator ved meget lav hastighed i 3-5 minutter for at opvarme den interne indendørsenhed. Efter noget tid skifter indendørsenhedens ventilator til den valgte ventilatorhastighed.
- Hvis rumtemperaturen er meget lav, dannes der muligvis frost på udendørsenheden, og dette kan reducere dens ydeevne. For at fjerne frosten, går enheden fra tid til anden på optøningsindstillingen. På den automatiske optøning afbrydes opvarmningen.
- Når enheden begynder at varme igen, kan det tage et stykke tid, før rummet bliver varmt.

4. INDSTILLINGER FOR LUFTSTRØM

BEMÆRK: Se betjeningsvejledningen til fjernbetjeningen for detaljerede instruktioner om betjening.

4.1. Indstilling for ventilatorhastighed

Ventilatorhastigheden ændres som følger.



Når Automatisk er valgt, justeres ventilatorhastigheden automatisk i henhold til driftstilstanden.

Opvarmning: Ventilatoren kører på en meget lav hastighed, når temperaturen på luften, der kommer ud af indendørsenheden, er lav.

Køling: Når rumtemperaturen nærmer sig den indstillede temperatur, begynder ventilatoren at kører langsommere.

Ventilator: Ventilatoren kører på medium hastighed.

4.2. Indstillinger for retningen på luftstrømmen

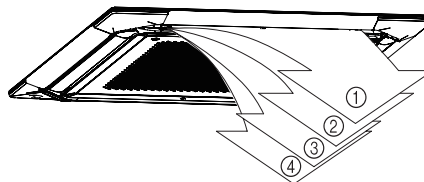
Du kan indstille følgende elementer.

- Indstillingen luftstrøm op/ned
- Swing-funktionsindstilling (op/ned)

BEMÆRK: Swing-funktionen kan stoppe midlertidigt, når indendørsenhedens ventilator roterer med meget lav hastighed eller stoppes.

■ Luftstrøm med retningen op/ned

En behagelig luftstrøm breder sig i hele rummet med den brede op/ned-luftstrøm.



Standardindstilling	
Køling, tørring	2
Opvarmning	4
Skift manuelt	1 ⇄ 2 ⇄ 3 ⇄ 4
Swing-funktion	1 ⇄ 2 ⇄ 3 ⇄ 4

BEMÆRKNINGER:

- Du må ikke justere lamellernes retningen på luftstrømmen manuelt, da det kan medføre ukorrekt drift. I dette tilfælde skal enheden stoppes og genstartes. Herefter begynder lamellerne at virke igen.
- Under den automatiske driftstilstand er luftstrømmen i det første minut efter startdrift 2 og kan ikke justeres.
- Selvom retningen på luftstrømmen er indstillet, kan den fungere i en anden position i den følgende drift.
 - ved start af enhedens opvarmningsdrift
 - denne lyd kommer fra den automatiske optøning
 - under den automatiske driftstilstand
- I Automatisk eller opvarmningsstilstand forbliver retningen på luftstrømmen i position 1 i et stykke tid fra starten af driften.
- Hvis enheden bruges i et rum med spædbørn, børn, ældre eller syge personer, skal luftretningen og rumtemperaturen tages i betragtning, når enheden indstilles.

Individuel kontrol for retningen på luftstrømmen (valgfri)

Hver lamel kan indstilles individuelt for at give behagelig luftstrøm (valgfri fjernbetjening med ledning er nødvendig).

Når denne funktion bruges til at indstille lamellerne, vil den blive prioriteret over andre op/ned-indstillinger for luftstrøm fra andre fjernbetjening eller eksterne enheder. For at skifte til andre indstillinger, skal den individuelle kontrol for retningen på luftstrømmen deaktiveres.

■ Luftstrøm med retningen venstre/højre

Denne funktion kan ikke bruges.

5. TIMER-FUNKTIONER

BEMÆRK: Se betjeningsvejledningen til fjernbetjeningen for detaljerede instruktioner om betjening.

5.1. Til- eller fra-timer

BEMÆRK: Afhængigt af fjernbetjeningen er denne funktion muligvis ikke tilgængelig.

Til-timeren starter driften på det ønskede tidspunkt.

Fra-timeren stopper driften på det ønskede tidspunkt.

5.2. Ugentlig timer

BEMÆRK: Afhængigt af fjernbetjeningen er denne funktion muligvis ikke tilgængelig.

Ugetimeren giver dig mulighed for at indstille driftsplaner for hver dag i ugen.

Brug indstillingen Fridag for at slukke for tidsdriften for en valgt dag i den kommende uge. Fordi alle dage kan indstilles sammen, kan den ugentlige timer bruges til at gentage timerindstillingerne for alle dagene.

Temperatur-indstillingsområde

Automatisk, kølings- eller tørringstilstand:	18-30 °C *Selvom du indstiller til 10, 16 eller 17 °C, kører klimaanlægget ved 18 °C.
Opvarmningstilstand:	10 eller 16-30 °C

- Driftstilstandene vil være de samme som tilstanden ved sidste gang driften blev stoppet. Så Køling → Opvarmning → Køling → Opvarmning type operationer kan ikke indstilles automatisk.
- Hvis du indstiller til-timeren og fra-timeren for samme tid, vil til-timeren køre.
- Hvis to til-timerne er indstillet på samme tid, vil klimaanlægget køre i rækkefølgen på programnummeret.
- Du kan ikke køre den ugentlige timer og de andre timer samtidig. Hvis du bruger til/fra-timeren, programtimeren eller sleep-timeren, mens den ugentlige timer er aktiveret, vil den ugentlige timer deaktiveres.
I et sådant tilfælde skal du aktivere den ugentlige timer efter at den anden timer er færdig.

5.3. Programtimer

BEMÆRK: Denne funktion er kun tilgængelig ved brug af den trådløse fjernbetjening.

Programtimeren fungerer som kombinationen af til-timeren og fra-timeren.

Du kan kun indstille programtimeren inden for et tidsrum på 24 timer.

5.4. Sleep-timer

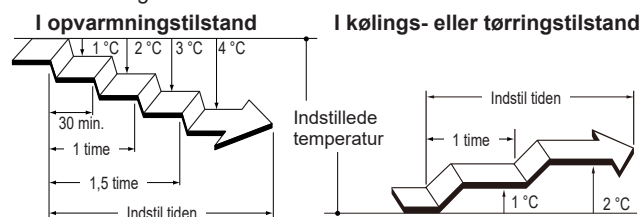
BEMÆRK: Denne funktion er kun tilgængelig ved brug af den trådløse fjernbetjening.

Sleep-timeren understøtter din behagelige søvn ved at moderere klimaansættet gradvist.

Tidsindstillingen for sleep-timeren ændres som følger:



Under sleep-timer-funktionen ændres indstillingstemperaturen som nedenstående figur.



Når den indstillede tid er gået, slukker driften af klimaanlægget.

6. ENERGY SAVING-FUNKTIONER

BEMÆRK: Se betjeningsvejledningen til fjernbetjeningen for detaljerede instruktioner om betjening.

6.1. Economy-funktionen

BEMÆRK: Afhængigt af fjernbetjeningen er denne funktion muligvis ikke tilgængelig.

Det sparer mere strøm end andre driftstilstande ved at ændre den indstillede temperatur til en moderat indstilling.

Driftstilstand	Indstillingsdetaljer
Køling/tørring	Rumtemperaturen vil være få grader højere end den indstillede temperatur
Opvarmning	Rumtemperaturen vil være få grader lavere end den indstillede temperatur

BEMÆRKNINGER:

- I kølings-, opvarmnings- eller tørringstilstand er den maksimale effekt af denne drift ca. 70 % af den sædvanlige drift. Hvis rummet ikke køles eller opvarmes nok, når klimaanlægget er på Economy-funktionen, skal du vælge den normale funktion igen.
- Denne drift kan ikke udføres under temperaturovervågningen med Automatisk tilstand.

6.2. Ventilatorkontrol for energibesparelse

BEMÆRK: Afhængig af fjernbetjeningen kan denne indstilling ikke ændres.

I kølings- eller tørringsdriften, når rumtemperaturen når den indstillede temperatur, roterer indendørsenhedens ventilator uregelmæssigt for at spare strøm.

Denne funktion er til på købstidspunktet.

For at deaktivere denne funktion, henvises der til betjeningsvejledning til fjernbetjeningen.

Selvom indstillingen ændres, fungerer ventilatorhastigheden til "AUTO" i kølings- eller tørringstilstand, men denne funktion virker stadig for at undertrykke diffusionen af cirkuleret indendørs luftfugtighed.

6.3. Tilstedeværelsessensor til energibesparelse (valgfrit)

BEMÆRKNINGER:

- For at bruge denne funktion er det valgfrie Human Sensor-sæt nødvendigt.
- Afhængigt af fjernbetjeningen er denne funktion muligvis ikke tilgængelig.

Når der ikke er nogen i rummet, arbejder klimaanlægget moderat for at forhindre spild af elektricitet.

Se betjeningsvejledningerne til Human Sensor-sættet og fjernbetjeningen for detaljer om denne funktion.

7. ANDRE FUNKTIONER

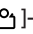
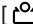
BEMÆRK: Se betjeningsvejledningen til fjernbetjeningen for detaljerede instruktioner om betjening.

7.1. 10 °C opvarmningsfunktion

BEMÆRK:

Denne funktion er kun tilgængelig via den trådløse fjernbetjening.

10 °C opvarmningsfunktionen opretholder rumtemperaturen ved 10 °C for at forhindre, at rumtemperaturen falder for meget.

- Når aktiveret, tændes []-indikatoren på IR-modtageren.
- Når deaktiveret, slukker []-indikatoren.

BEMÆRKNINGER:

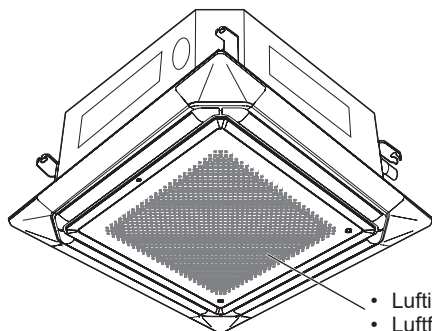
- Under 10 °C opvarmningsfunktionen kan kun op/ned-indstillingen til luftstrøm bruges.
- Når rumtemperaturen er varm nok, vil denne funktion ikke blive udført.

8. RENGØRING OG PLEJE

FORSIGTIG

- Inden indendørsenheden rengøres, skal det slukkes og strømforsyningen skal afbrydes.
- Ventilatoren arbejder med høj hastighed inde i enheden og kan medføre personskade.
- Pas på ikke at tabe luftindtaget.
- Hvis filterrensningen involverer arbejde på højt sted, skal du kontakte det professionelle tekniske servicepersonale .

- Indendørsenheden må ikke komme i kontakt med flydende insekticider eller hårspray.

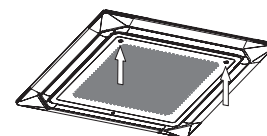


Indendørsenhedens luftindtag kan fjernes for nem rengøring og vedligeholdelse.

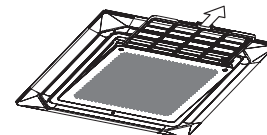
Når enheden rengøres, må du ikke bruge vand der er varmere end 40 °C, barske slibende rengøringsmidler eller flygtige stoffer, såsom benzen eller fortynder.

Rengøring af luftfiltre

- 1 Skub luftindtagets skubbenapper (to steder) og åbn luftindtag.



- 2 Træk filtret ud fra luftindtaget.



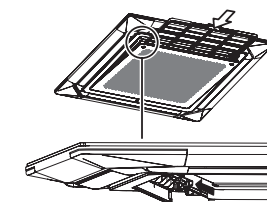
- 3 Rengør luftfilteret.

Fjern støv fra luftfiltrene ved at støvsuge eller vaske dem. Efter vask skal luftfiltrene tørres grundigt på et område, der er beskyttet mod sollys.

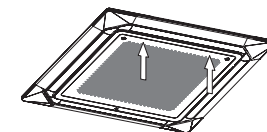
- Støvet kan renses fra luftfilter med en støvsuger, eller ved at vaske filteret i en opløsning af mild rengøringsmiddel og varmt vand. Hvis du vasker filteret, skal du lade filteret tørre grundigt i skyggen, inden det sættes i enheden igen.
- Hvis snavs ophober sig på luftfilter, reduceres luftstrømmen, ydeevnen nedsænkes og enheden larmer mere.

- 4 Sæt luftfiltrene på luftindtaget igen.

- (1) Udskift luftfilteret i holderen.
- (2) Sørg for, at luftfilteret kommer i kontakt med filterstoppet, når det udskiftes i holderen.



- 5 Luk luftindtaget.



Efter længere manglende brug af enheden

Hvis du ikke bruger dette produkt i 1 måned eller mere, skal du udføre ventilator-driftstilstanden i en halv dag for at tørre de interne dele grundigt, inden du udfører normal drift.

Yderligere inspektion

Efter lang tids brug kan akkumuleret støv inde indendørsenheden reducere produktets ydeevne, selvom du har opretholdt enhed med instrueret daglige pleje eller rengøring procedurer skrevet i denne manual.

I et sådant tilfælde, anbefales et produkt inspektion.

For mere information, kontakt autoriseret servicepersonale.

Nulstilling af filterindikatoren (særlig indstilling)

Denne funktion kan bruges, hvis den blev indstillet korrekt under monteringen af enheden. Kontakt autoriseret servicepersonale for at bruge denne funktion.

1. Rengør luftfilteret, når filterindikatoren vises.
2. Efter rengøring skal filterindikatoren nulstilles.

* Se betjeningsvejledningen til fjernbetjeningen for detaljerede instruktioner om betjening.

9. GENERELLE OPLYSNINGER

■ Inverter

Ved opstart vil klimaanlægget køre med maksimal kapacitet for at bringe rummet hurtigt ned til den ønskede temperatur.

Når temperaturen i rummet begynder at nå den indstillede temperatur, vil klimaanlægget reducere dets kapacitet og energiforbrug til minimumskapaciteten og indgangsvurderingen.

■ Varmeydeevne

Dette klimaanlæg bruger en varmepumpe, der absorberer varmen fra luften udenfor og fører denne varme til indendørsenheden. Som følge heraf reduceres effekten, som lufttemperaturen uden for falder.

Hvis der ikke produceres nok varme, anbefales det, du bruger dette klimaanlæg sammen med et andet slags varmeapparat.

Rådfør dig med din installationstekniker for at sikre, at enheden er korrekt dimensioneret til den påkrævede rumplads.

Klimaanlæg med varmepumper varmer rummet ved at recirkulerende luften i rummet, hvilket betyder at det kan tage et stykke tid inden rummet bliver varmt, når klimaanlægget først tændes.

■ Automatisk optøning

Når udendørstemperaturen er meget lav med høj luftfugtighed, kan der opstå frost på udendørsenheden under opvarmning, og det kan reducere produktets ydeevne.

For frostsikring er en mikrocomputer-styret automatisk afrimningsfunktion udstyret i denne klimaanlægget.

Hvis der dannes frost på klimaanlægget, holder det midlertidigt op med at køre, mens optøningsfunktionen kører i et stykke tid (højest 15 minutter.)

Hvis der dannes frost på udendørsenheden efter opvarmningen, stopper udendørsenheden automatisk, efter at den har været i drift i nogle minutter. Så den automatiske optøning starter.

Hvis du indstiller til opvarmning under den automatiske optøning, fortsætter den automatiske optøning. Opvarmningen starter efter optøning. Derfor kan det tage lidt tid før der udsendes varm luft.

■ Auto-genstart funktion

I tilfælde af strømafbrydelse

Hvis strømforsyningen til klimaanlægget afbrydes af en strømafbrydelse, starter klimaanlægget automatisk igen i den tidligere valgte tilstand, når strømmen er genoprettet.

■ Funktionsfejl forårsaget af andre elektriske enheder

Anvendelse af andre elektriske apparater såsom en elektrisk barbermaskine eller i nærheden af brug af trådløse radiosender kan forårsage fejl på klimaanlægget.

Hvis du oplever en sådan fejl, skal du straks afbryde strømforsyningen. Tilslut den derefter igen, og genoptag driften ved hjælp af fjernbetjeningen.

■ Indendørsenhedens temperatur og fugtighedsområde

Tilladte temperatur- og fugtighedsområder er som følger:

Indenforstemperatur	Køling/tørring	[°C]	18 til 32
	Opvarmning	[°C]	16 til 30
Indendørs fugtighed		[%]	80 eller mindre *1)

* 1) Hvis klimaanlægget anvendes kontinuerligt i mange timer, kan vand kondensere på overfladen og dryppe.

- Hvis enheden betjenes under forholdene udover i det tilladte temperaturområde, kan klimaanlægget stoppe på grund af, at det automatiske beskyttelseskredsløb kører.
- Afhængig af driftsforholdene kan varmeveksleren fryse, hvilket forårsager vandlækage eller anden funktionsfejl. (i kølings- eller tørringstilstand).

■ Når indendørs- og udendørstemperatur er høj

Når både indendørs og udendørstemperatur er høj under brug af opvarmningstilstanden, kan udendørsenhedens ventilator til tider stoppe.

■ Lav omgivende køling

Når udendørstemperaturen falder, kan udendørsenhedens ventilator skifte til lav hastighed, eller en af ventilatorerne kan stoppe uregelmæssigt.

■ Andre oplysninger

- Brug ikke klimaanlægget til andre formål end køling/tørring, rumopvarmning eller ventilator.
- For de tilladte temperatur- og fugtighedsområder for udendørsenheden henvises der til installationsvejledningen for udendørsenheder.
- Under opvarmningstilstanden kan toppen af indendørsenheden blive varm, men det skyldes, at kølemidlet cirkuleres gennem indendørsenheden, selv når den er stoppet; det er ikke en funktionsfejl.

10. EKSTRADELE

10.1. Fjernbetjening

Fjernbetjeningen er valgfri. Du kan vælge mellem følgende typer fjernbetjening.

- Trådløs fjernbetjening
- Fjernbetjening med ledning
- Trådløs LAN-kontroller

For at kontrollere tilgængelig fjernkontrol konsulter autoriseret servicepersonale.

BEMÆRK: Afhængig af fjernbetjeningen kan nogle funktioner dog være begrænsede. Se betjeningsvejledningen til fjernbetjeningen eller WLAN-adapteren for detaljer.

Du kan bruge både den trådløse fjernbetjening og fjernbetjeningen med ledning sammen.

Nogle af funktionerne på den trådløse fjernbetjening kan dog være begrænset.

10.2. Flere fjernbetjening

Du kan tilslutte to fjernbetjening til et klimaanlæg.

Begge fjernbetjening kan styre klimaanlægget.

Timerfunktionerne kan dog ikke bruges af den sekundære enhed.

10.3. Gruppekontrol

En fjernbetjening med ledning kan styre op til 16 klimaanlæg. Alle klimaanlæg vil blive kørt med de samme indstillinger.

Du kan ikke bruge gruppekontrol og trådløs LAN-kontrol sammen.

11. FEJLFINDING



ADVARSEL



I følgende tilfælde, skal du straks holde op med at bruge klimaanlægget, og afbryd strømforsyningen på den elektriske afbryder eller træk stikket ud af strømforsyningen. Kontakt derefter din forhandler eller en autoriseret servicetekniker.

Så længe enheden er sluttet til strømforsyningen, er den ikke isoleret fra strømforsyningen, og selvom enheden er slukket.

- Enhed lugter af noget brændt eller den ryger
- Vand lækker fra enheden

Enheden virker overhovedet ikke.

- Har der været en strømafbrydelse?
I dette tilfælde genstarter enheden automatisk, når strømforsyningen er genoptaget. (Se side 6.)
- Er strømbryderen udløst?
⇒ Slå strømbryderen til.
- Er der gået en sikring eller er afbryderen blevet udløst?
⇒ Udskift sikringen eller nulstil afbryderen.
- Bruges timeren?
⇒ For at kontrollere eller deaktivere timerindstillingen, se betjeningsvejledningen til fjernbetjeningen.

Dårlig køling eller opvarmning.

- Betjenes enheden under forholdene udover i det tilladte temperaturområde?
I dette tilfælde kan klimaanlægget stoppe på grund af, at det automatiske beskyttelseskredsløb kører.
- Er luftfilteret beskidt?
⇒ Rengør luftfilteret. (Se side 5.)
- Er luftind- eller udtagene til indendørsenheden blokeret?
⇒ Fjern hindringerne.
- Er rumtemperaturen justeret på passende vis?
⇒ For at ændre den indstillede temperatur, se betjeningsvejledningen til fjernbetjeningen.
- Er der et vindue eller en dør åben?
⇒ Luk vinduet eller døren.
- Er ventilatorhastigheden indstillet til stille?
⇒ For at ændre blæserhastigheden, se betjeningsvejledningen til fjernbetjeningen.
- <I kølingstilstand> Skinner der direkte eller stærkt sollys ind i rummet?
⇒ Luk gardinerne.
- <I kølingstilstand> Er der andre opvarmningsapparater eller computere i drift, eller for mange mennesker i rummet?
⇒ Sluk for varmeapparatet eller computere, eller indstil en lavere temperatur.

Luftstrømmen er svag eller stopper.

- Er ventilatorhastigheden indstillet til stille?
⇒ For at ændre blæserhastigheden, se betjeningsvejledningen til fjernbetjeningen.
- Er ventilatorkontrollen for energibesparelse indstillet? I dette tilfælde kan indendørsenhedens ventilator midlertidigt stoppe under kølingen.
⇒ Se betjeningsvejledningen til fjernbetjeningen for oplysninger om, hvordan du slår ventilatorkontrol for energibesparelse fra.
* Denne funktion kan ikke deaktiveres, når ventilatorhastigheden er indstillet til automatisk.
- <I opvarmningstilstand> Har du lige startet driften?
I dette tilfælde roterer ventilatoren midlertidigt med meget lav hastighed for at opvarme de indre dele af enheden.
- <I opvarmningstilstand> Er rumtemperaturen højere end den indstillede temperatur?
I dette tilfælde stopper udendørsenheden, og indendørsenhedens ventilator roterer med meget lav hastighed.
- <I opvarmningstilstand> > Fungerer den automatiske optøning? I dette tilfælde stopper indendørsenheden i maks. 15 minutter. (Se side 6.)

- <I tørringstilstand> Indendørsenheden arbejder med lav ventilatorhastighed for at justere rummets fugtighed og kan stoppe fra tid til anden.
- <I automatisk tilstand> Under overvågningsdriften roterer ventilatoren med meget lav hastighed.

Retningen på luftstrømmen ændres ikke ifølge indstillingen eller ændres slet ikke.

- <I automatisk tilstand> I den automatiske tilstand indstilles retningen på luftstrømmen automatisk.
- <I opvarmningstilstand> Har du lige startet driften?
I dette tilfælde holder retningen på luftstrømmen standardpositionen i et stykke tid.
- <I opvarmningstilstand> Under den automatiske optøning indstilles retningen på luftstrømmen automatisk.
- Er den individuelle luftstrøm indstillet?
I dette tilfælde tilsidesætter den individuelle indstilling de andre indstillinger for retningen på luftstrømmen.
⇒ Se betjeningsvejledningen til fjernbetjeningen for at deaktivere den individuelle indstilling for luftstrømmens retning.

Fugtighed falder ikke.

- <I tørringsdrift> Hvis den indstillede temperatur er høj, må fugtigheden ikke falde.
⇒ For at sænke fugtigheden sænkes den indstillede temperatur.
- Hører du en svag knirkende lyd under driften?
Denne lyd produceres, når frontpanelet udvider sig og trækker sig sammen på grund af temperaturændring.

Enheden støjer.

- Kører apparatet eller umiddelbart efter at du har stoppet driften?
I dette tilfælde kan der høres en lyd af kølemiddel, der flyder. Det kan høres i 2-3 minutter, når enheden startes.
- Hører du en svag knirkende lyd under driften?
Denne lyd produceres, når frontpanelet udvider sig og trækker sig sammen på grund af temperaturændring.
- <I opvarmningstilstand> Hører du en sydende lyd?
Denne lyd kommer fra den automatiske optøning. (Se side 6.)

Lugt kommer fra enheden.

- Klimaanlægget kan absorbere forskellige lugte genereret af indvendige tekstiler, møbler eller cigaretrøg. Disse lugte kan udsendes under driften.

Tåge eller damp udsendes fra enheden.

- <I kølings- eller tørringstilstand> En tynd tåge kan genereres ved kondens dannet med pludselig køleproces.
- <I opvarmningstilstand> > Fungerer den automatiske optøning?
I dette tilfælde kan der stige damp fra udendørsenheden. (Se side 6.)

Udendørs enhed udsender vand.

- <I opvarmningstilstand> Udendørsenheden kan udsende vand, der genereres ved den automatiske optøning. (Se side 6.)

Operation er forsinket efter genstart.

- Har strømforsyningen været slået fra og så pludselig slået til?
I dette tilfælde vil kompressoren ikke fungere i ca. 3 minutter for at forhindre at sikringen springer.
- Har den elektriske afbryder været slået fra og så slået til igen?
I dette tilfælde vil beskyttelseskredsløbet køre i ca. 3 minutter.

Umiddelbart stoppe driften og slukke for elektriske breaker i følgende tilfælde. Så konsultere autoriseret servicepersonale.

- Problemet fortsætter, selvom du udfører disse kontroller eller diagnostik.
- Fejltegn vises på skærmen for fjernbetjeningen uden ledning eller på indikatorlamperne på IR-modtagerenheden.

BEMÆRK:

For enhver fejlfinding relateret til WLAN-styringen henvises til indstillingsvejledningen til WLAN-adapteren eller den mobile app, der er installeret på din smartphone eller tablet-pc.