



# Vinterkongen 4.1

Pent og moderne design med sterk varmekapasitet og innebygd WIFI



Velg mellom hvit og matt sort.

**GENERAL**  
Aircondition & Varmepumper





**GENERAL**  
BRUKSTESTET FOR

**-35°C**

Høyde: 270/542 mm | Bredd: 740/799 mm  
Dybde: 215/290 mm

OPPRETTHOLDER:  
Nominell varmekapasitet = < +15°C  
God varmekapasitet = < +25°C

Maks varmekapasitet  
Inntil 6.4 kW

**A ++**

## Vinterkongen 4.1

Pent og moderne design  
- med sterk varmekapasitet  
og innebygd wifi

### En av våre kraftigste varmepumper!

Vinterkongen 4.1 er vår kraftigste modell  
noensinne og yter inntil 6000 watt ved -15°C.  
I tillegg har den mottatt utmerkelsen  
"Good Design Award" for sitt produktdesign.

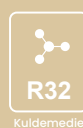
Høy varmekapasitet ved ekstrem kulde,  
brukervennlighet, funksjonalitet og bruk av  
ny teknologi og design. Akkurat det markedet  
etterspør!



## Hvorfor velge Vinterkongen 4.1

- ✓ Kontrolleres med egen app (Airstage)
- ✓ Fjerner støv, bakterier og dårlig lukt
- ✓ Automatisk oppstart ved strømbrudd
- ✓ Ukestimer med temperaturstyring
- ✓ Kan også brukes som airconditioner
- ✓ Ny antirustteknologi i utedelen
- ✓ Modellen fåes i sort og hvit farge

**GENERAL**  
Aircondition & Varmepumper





Vår nordiske serie har avansert teknologi og komponenter designet for høy kapasitet selv ved lave utetemperaturer. Med WIFI kan du styre din varmepumpe hvor som helst og sørge for en energieffektiv oppvarming av hjemmet.



#### WIFI

Kontroller varmepumpen din via Wi-Fi. En av de mest avanserte løsninger for fjernstyring.



#### IONEFILTER

Luften i rommet renses med en avansert teknologi i varmepumpen som er utviklet av General Varmepumper.



#### 10 GRADER BORTEKNAPP

Sett pumpen til å opprettholde en minimumstemperatur når du forlater huset eller hytta.



#### FILTERVARSEL

Varmepumpen kan varsle når det er på tide å vaske luftfilter på innedel.



#### ØKOMODUS - VARMEJUSTERING

Varmepumpen fordeler varmen i høyden for å gjøre romtemperaturen mest mulig jevn i alle områder.



#### SUPERSTERK OPPVARMING

Den store rekkevidden og gode kontrollen over luftstrømmene gir en meget god luftsirkulasjon og en mer stabil temperatur i rommet.



#### AUTO-OMSTART

Ved strømbrudd starter varmepumpen opp automatisk slik at du alltid holder varmen



#### UKESTIMER

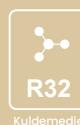
Bestem på forhånd hvordan du ønsker å varme eller kjøle din bolig, på en enkel og effektiv måte.



#### STILLE DRIFTSMODUS

Det er mulig å aktivere modus som senker db-nivå på utedel.

**GENERAL**  
Aircondition & Varmepumper



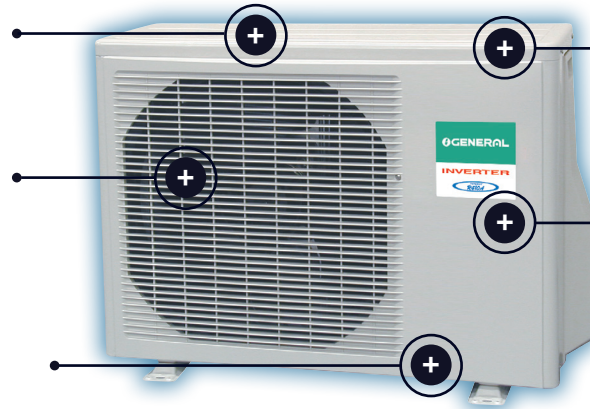
# VINTERKONGEN 4.1

KRAFTIG VARMEKAPASITET - SELV VED EKSTREMT LAVE  
UTETEMPERATURER - UTEDEL

ANTIFROST-TEKNOLOGI  
ALLE DELER ER DESIGNET FOR  
Å MOTVIRKE ISDANNELSER PÅ  
UTEDELEN

GODT MED ROM TIL MASKINDELER  
FORHINDRER KONTAKT MELLOM DE  
ULIKE KOMPONENTENE SELV VED  
FROST

INTELLIGENT FORVARMING AV  
KOMPRESSOR SIKRER STABIL DRIFT  
UNDER EKSTREMT LAVE  
TEMPERATURER



TEKNOLOGI MED HØY  
YTEEVNE STOR OG EFFEKTIV  
VARMEVEKSLER

DC DOBBEL, ROTERENDE  
KOMPRESSOR MED HØY YTELSE

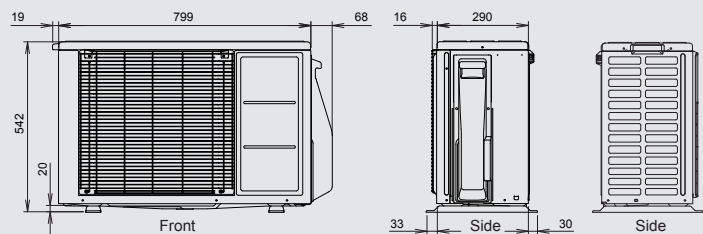
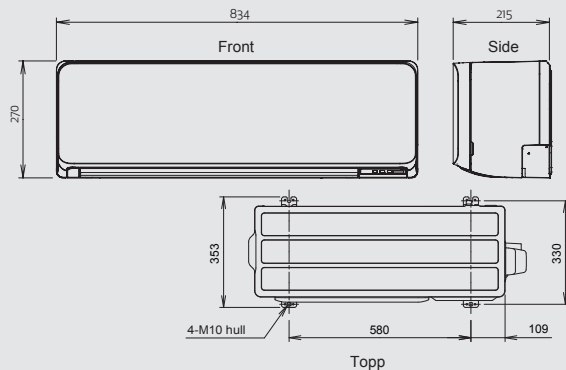
INNEDEL			ASHG09KMCEN	ASHG12KMCEN	ASHG14KMCEN	
Kjølekapasitet	Nom. (min-maks)	kW	2,5 (1,0 - 3,8)	3,4 (1,0 - 4,2)	4,2 (1,2 - 4,65)	
Varmekapasitet	Nom. (min-maks)	kW	3,2 (0,9 - 5,7)	4,0 (0,9 - 5,9)	5,4 (0,9 - 6,4)	
SEER/SCOP Kjøling/Oppvarming (effektfaktor)			6,5/4,6	7,5/4,6	7,3/4,6	
Lydnivå	Oppvarming	H/M/L/Q	dB(a)	42 / 38 / 33 / 22	43 / 39 / 35 / 22	44 / 40 / 35 / 24
Luftmengde			m <sup>3</sup> /h	750	780	820
Varmekapasitet ved -5 / -15 / -20 / -25 °C			kW	4,45 / 3,40 / 3,09 / 2,77	5,03 / 4,3 / 3,79 / 3,28	6,18 / 6,00 / 5,34 / 4,67
Effektforbruk	Kjøling/Oppvarming	kW	0,72 (0,180-2,160)	0,96 (0,180-2,300)	1,4 (0,185-2,500)	
Strømforbruk	Nominell (min-maks)	A	3,3 (9,5)	4,3 (11,5)	6,2 (16)	
UTEDEL			AOHG09KMCEN	AOHG12KMCEN	AOHG14KMCEN	
Dimensjoner (Høyde x bredde x dybde)			542x799x290	632x799x290	716x820x315	
Lydnivå			dB(a)	56	56	59

## Dimensjon

Innetel: ASHG09/12/14KMCEN

Utedel: AOHG09/12/14KMCEN

(Måleri mm)



Vi tar forbehold om trykkfeil og tekniske feil/avvik.  
\*Lyd-data er målt i et lydrom hos produsent. Målinger i andre  
miljøer kan derfor avvike fra dette. Leverandøren innestår derfor  
ikke for disse eksakte måleresultater, med mindre avviket er  
betydelig og målt i tilsvarende kliniske miljø.

**FUJITSU GENERAL LIMITED**

Varmepumpe-forhandlere se: [www.general.no](http://www.general.no)

